

**МАКСИМАЛЬНАЯ ЭФФЕКТИВНОСТЬ ПРИ МИНИМАЛЬНЫХ ЗАТРАТАХ**

CRYSTALIGHT SAMSUNG STAR04 это светодиодная осветительная система, предназначенная для тех, кто хочет получить максимальный результат при минимальных вложениях. За счет высочайшей световой отдачи 81LPW (Люмен на Ватт), SAMSUNG STAR04 создают мощный световой поток, видимый издалека даже при дневном свете. Сочетание компактного корпуса и высокой светоотдачи делают возможным применение модулей как для масштабных проектов, таких как крышные установки или архитектурная подсветка, так и для создания небольших световых объектов рекламы.

Технология Samsung LED устанавливает новые стандарты качества, надежности и срока службы. Производители рекламы и пользователи могут быть уверены, что яркость свечения светодиодных модулей останется на уровне не менее 70% после использования в течении 42,500 часов.\*

CRYSTALIGHT SAMSUNG STAR04 - лучший выбор для производственных компаний, стремящихся повысить качество своей продукции.

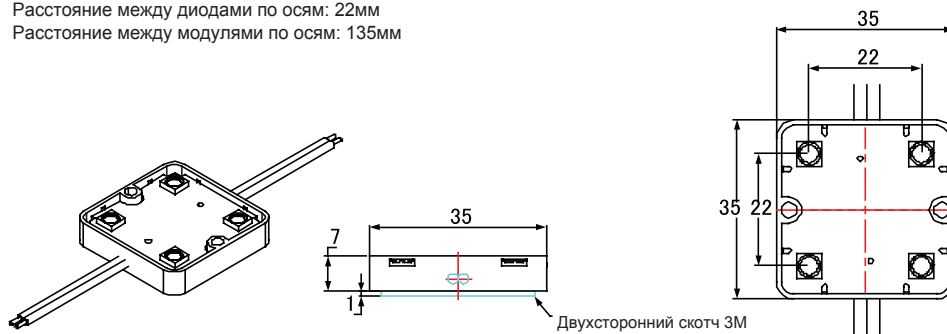
- Гарантированный срок службы модулей 42,500 часов\* с яркостью не менее 70% от начальной;

\*данные приведены для типового цикла эксплуатации модулей 10 часов в сутки

- Равномерность цветовой температуры модулей строго контролируется ;
- Компактный корпус делает возможным использование модулей в символах с небольшой высотой профиля и для встроенного скрытого освещения;
- Энергоэффективность до 70% по сравнению с традиционными источниками света;
- Система облегчения подключения (неполярное подключение), класс защиты IP65;

**РАЗМЕРЫ МОДУЛЯ**

Длина\*Ширина\*Высота: 35\*35\*7мм  
 Вес: 14г  
 Расстояние между диодами по осям: 22мм  
 Расстояние между модулями по осям: 135мм



**ОПТИЧЕСКИЕ ХАРАКТЕРИСТИКИ**

Цвета	Световой поток (lm)		Цветовая температура (Kelvin), длина волны нм			Угол излучения 2Θ <sub>1/2</sub>
	Мин	Макс	Мин	Типовая	Макс	
Холодный белый	62	88	9,000К	10,000К	11,000К	120
Дневной белый	62	88	5,000К	6,500К	7,000К	120
Нейтральный белый	56	82	4,000К	4,200К	4,400К	120
Теплый белый	56	82	2,700К	3,000К	3,200К	120
Красный	19	25	620нм		625нм	120
Зеленый	38	50	525нм		530нм	120
Синий	8	9	455нм		460нм	120

\*Световой поток измерен при помощи оборудования CAS140B;

\*Угол излучения определяется отклонением от оси светодиода, где сила света составляет половину от максимального значения;

**ЭЛЕКТРИЧЕСКИЕ ПАРАМЕТРЫ**

Потребляемый ток, белые: 110мА, цветные: 70мА  
 Потребляемая мощность, белые: 1,32Вт, цветные: 0,84Вт  
 Рабочее напряжение: постоянное, 12В  
 Максимальное количество модулей, подключенных на одном проводе: 50шт  
 Поддержка систем электронной регулировки яркости

**ТЕМПЕРАТУРНЫЕ ПАРАМЕТРЫ**

Охлаждение: конвекционное, окружающим воздухом  
 Максимальная рабочая температура: +40°C  
 Минимальная рабочая температура: -30°C  
 Максимальная температура хранения: +60°C  
 Минимальная температура хранения: -40°C

**БЕЗОПАСНОСТЬ**

Класс защиты IP65 : исключает попадание воды и пыли  
 Система облегчения подключения (неполярное подключение)

**КОНСТРУКЦИЯ**

Белые светодиоды: Single-Die chip, 5252, Samsung LED  
 Цветные светодиоды: Double-Die chip, 5252 Samsung LED  
 Корпус: ABS пластик герметизированный прозрачной пластиковой эпоксидной композицией  
 Провод: многожильный, ПВХ изоляция, 1,20мм<sup>2</sup>

**ПРИМЕНЕНИЕ**

Реклама - открытая и закрытая подсветка  
 Ореольная подсветка  
 Контурная подсветка  
 Оформление точек продаж  
 Художественное и архитектурное освещение  
 Для замены традиционных источников света

**СООТВЕТВИЕ**

EN 55015/A2 : 2009  
 EN 61547/2009  
 EN 62031/2008



**ПРЕИМУЩЕСТВА**



**РУКОВОДСТВО ПО ПОДКЛЮЧЕНИЮ**

