

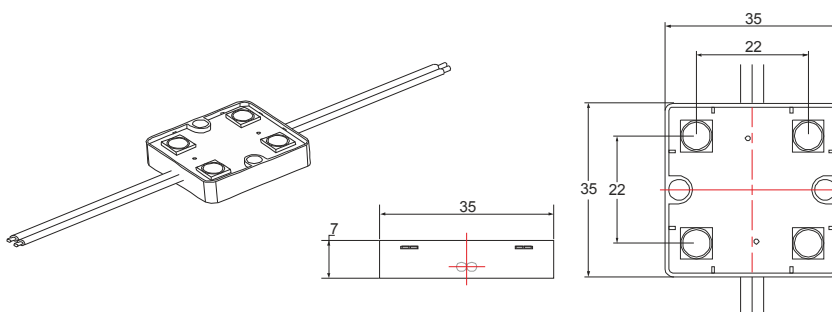
КОМПАКТНЫЕ SMD СВЕТОДИОДНЫЕ МОДУЛИ

CRYSTALIGHT KELLET 04X - компактные, прочные, яркие светодиодные модули, герметичного исполнения с классом защиты IP65. Модули предназначены для использования в подсветке рекламных объектов и средств визуальной коммуникации всех типов, для использования в качестве интерьерной или архитектурной подсветки, для оформления мест продаж. Низкое энергопотребление и высокая светоотдача, компактный и прочный герметичный корпус - сочетание характеристик, делающее светодиодные модули CRYSTALIGHT KELLET 04X незаменимым инструментом для реализации самых смелых рекламных и архитектурных проектов.

- Компактный, прочный, герметичный корпус;
- Высокая энергоэффективность и светоотдача;
- Широкий угол свечения для символов с малой высотой профиля и для встроенного скрытого освещения.

РАЗМЕРЫ МОДУЛЯ

Длина*Ширина*Высота: 35*35*7мм;
 Вес: 14г;
 Расстояние между диодами по осям: 16мм;
 Расстояние между модулями по осям: 135мм.



ОПТИЧЕСКИЕ ХАРАКТЕРИСТИКИ

Цвета	Световой поток, lm		Цветовая температура К, длина волны nm			Угол излучения 2θ½
	Мин	Макс	Мин	Типовая	Макс	
Дневной белый	55	76	5500	6500	7500	120
Желтый	26	36	585	-	590	120
Красный	19	28	620	-	625	120
Зеленый	30	43	525	-	530	120
Синий	18	27	425	-	430	120

ЭЛЕКТРИЧЕСКИЕ ХАРАКТЕРИСТИКИ

Потребляемый ток: 75мА
 Потребляемая мощность: 0,90Вт
 Рабочее напряжение, постоянное: 12В
 Максимальное количество модулей, подключаемых на одном проводе: 50шт
 Поддержка систем электронной регулировки яркости: Есть

ТЕМПЕРАТУРНЫЕ ПАРАМЕТРЫ

Охлаждение: конвекционное, окружающим воздухом
 Максимальная рабочая температура: +40°C
 Минимальная рабочая температура: -30°C
 Максимальная температура хранения: +60°C
 Минимальная температура хранения: -40°C

КОНСТРУКЦИЯ

Класс защиты IP65: предотвращает попадание воды и пыли
 Белые и цветные светодиоды: Triple-Die chip, 5050, Epistar LED
 Корпус: ABS пластик герметизированный пластичной эпоксидной композицией
 Провод: многожильный, ПВХ изоляция, сечение 1,2мм²

ПРИМЕНЕНИЕ

Реклама - открытая и закрытая подсветка
 Ореольная подсветка
 Контурная подсветка
 Оформление мест продаж
 Художественное, интерьерное и архитектурное освещение
 Замена традиционных источников света

СООБЕТВИЕ

EN 55015/A2 :2009
 EN 61547/2009
 EN 62031/2008



ПРЕИМУЩЕСТВА



РУКОВОДСТВО ПО ПОДКЛЮЧЕНИЮ

